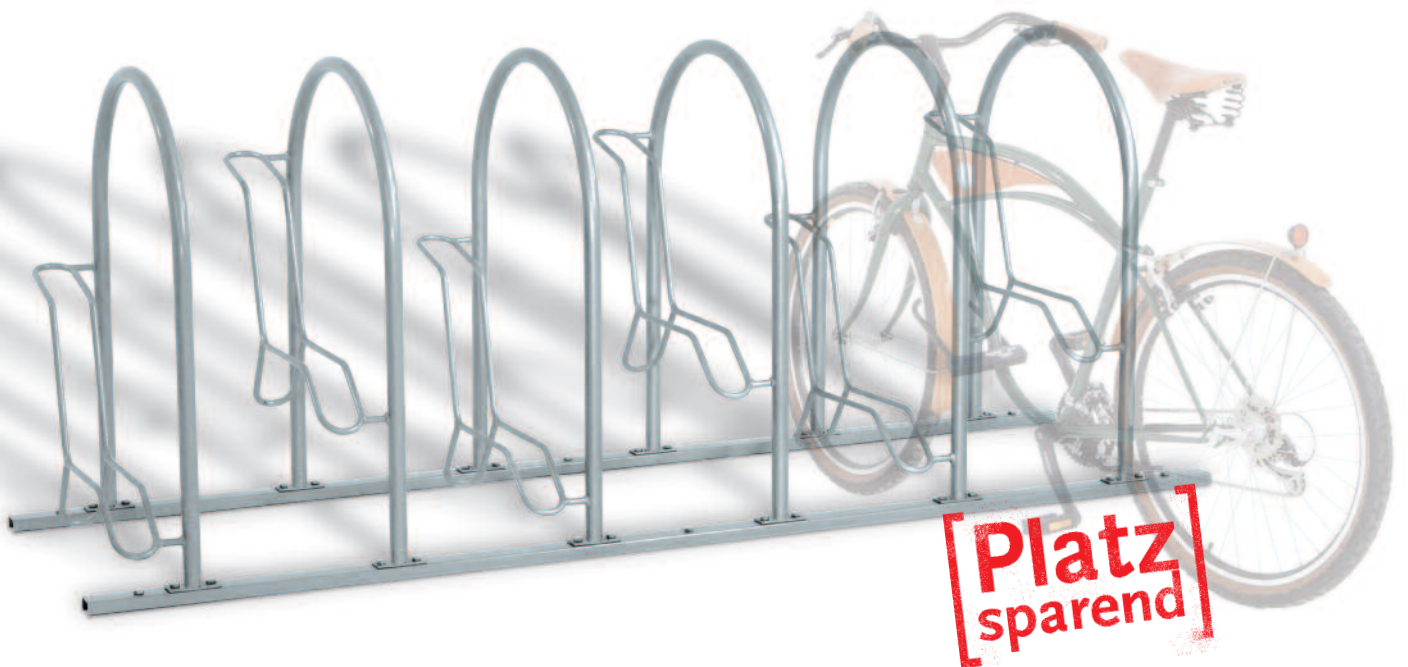


O s n a p a r k e r



Art. 1541-B1601, feuerverzinkt.

platzsparende Hoch-/Tiefstellung | Fahrradrahmen und Reifen sicher anschließbar

urban basics®
RUNGE®

Werkstoff

Fahrradparker aus Massivrundstahl von \varnothing 15 mm und Rundrohr von \varnothing 34 mm, feuerverzinkt.

RAL

**Oberflächen und Farben**

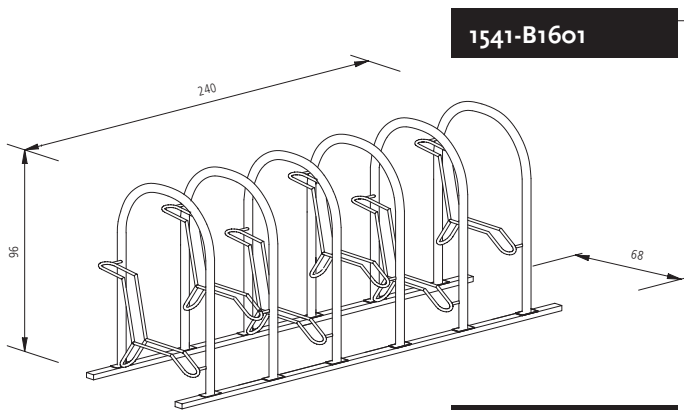
Stahl: feuerverzinkt gem. DIN EN 1461 oder als Zusatzausstattung zusätzlich in Wunschfarbe nach RAL oder DB lackiert (bei Fahrradparkern nicht empfehlenswert).

Montage

Anlieferung mehrteilig. Aufschrauben der Bodenprofile mit 4 Ankerdübeln S 10 x 90. Oder fundamentieren mit 4 Edelstahlankern M 10 x 300 in 2 Streifen L 50 / B 20 / T 50 cm bei Bodenklasse 3-4.

Zusatzausstattung

4 Ankerdübel S 10 x 90 zum Aufschrauben oder 4 Edelstahlanker M 10 x 300 zum Fundamentieren. Abweichender Bügelabstand nach Wunsch.

**1541-B1601****LV-Kurztext**

6er-Stand Osnaparker / Runge mit Einstellbügel aus Massivrundstahl von \varnothing 15 mm und Rundrohr-Anschleißbügel von \varnothing 34 mm. Abwechselnd hoch / tief im Abstand von 40 cm auf Stahlschienen aus C-Profil zu montieren. Profilschienen zum Aufdübeln oder zur Fundamentierung mit Edelstahlankern. Feuerverzinkt nach DIN EN 1461. L 240 / H 96 / T 68 cm. Gewicht 55 kg.

1541-B1501

5er-Stand, L 200 cm, sonst wie Art. 1541-B1601. Gewicht 47 kg.

1541-B1401

4er-Stand, L 160 cm, sonst wie Art. 1541-B1601. Gewicht 39 kg.

1541-B1301

3er-Stand, L 120 cm, sonst wie Art. 1541-B1601. Gewicht 31 kg.

1541-B2601**LV-Kurztext** *beidseitig*

12er-Stand Osnaparker / Runge zur beidseitigen Einstellung (je Seite 6 Einstellplätze) aus Massivrundstahl von \varnothing 15 mm und Rundrohr-Anschleißbügel von \varnothing 34 mm. Abwechselnd hoch / tief im Abstand von 40 cm auf Stahlschienen aus C-Profil zu montieren. Profilschienen zum Aufdübeln oder zur Fundamentierung mit Edelstahlankern. Feuerverzinkt nach DIN EN 1461. L 240 / H 96 / T 68 cm. Gewicht 67 kg.

1541-B2501

10er-Stand zur beidseitigen Einstellung (je Seite 5 Einstellplätze), L 200 cm, sonst wie Art. 1541-B2601. Gewicht 63 kg.

1541-B2401

8er-Stand zur beidseitigen Einstellung (je Seite 4 Einstellplätze), L 160 cm, sonst wie Art. 1541-B2601. Gewicht 59 kg.

1541-B2301

6er-Stand zur beidseitigen Einstellung (je Seite 3 Einstellplätze), L 120 cm, sonst wie Art. 1541-B2601. Gewicht 55 kg.

Weiteres Außenmobiliar in unserem Gesamtprogramm | www.Runge-Bank.de